

产品描述

该系列窄线宽模块基于自有的核心光源器件，电源和驱动控制电路根据自有器件匹配优化设计，极大提高了稳定性和降低了电路噪声，具有线宽窄和低相位噪声；模块采用小型化设计，优良的热设计，满足客户小型化低功耗需求。

产品特点

- 窄线宽；
- 低 RIN 和相位噪声；
- 高输出光功率；
- 稳定性高

主要应用

- 雷达系统，相干检测
- 光纤传感系统
- 光电系统研究与测试
- 科研实验
- 测风雷达，气溶胶测量



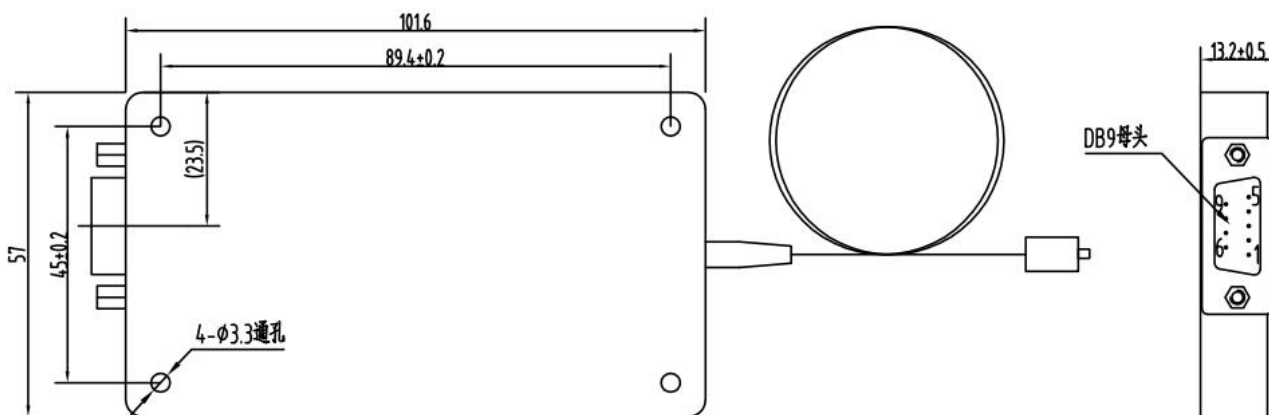
性能参数

参数	符号	最小值	典型值	最大值	单位	备注	
出纤功率	Po	10	-	-	mW	在固定温度和电流	
功率稳定性	-	-	-	1	%	4 小时	
中心波长	λ_c	1548	1550	1552	nm		
边模抑制比	SMSR	40	-	-	dB		
线宽	$\Delta\nu_L$	-	200	350	KHz	延时自外差测试，洛伦兹	
相位噪声	PN	-	-100	-	dB/rt-Hz	@200Hz	
相对强度噪声	RIN	-	-145	-	dB/Hz		
波长电压调谐	调谐范围	-	-	-	240	pm	电压调谐，功率会变化，调谐速度影响调谐斜率。
	调谐电压	-	-1	-	1	V	
	调谐速度	-	DC	-	100	KHz	
	调谐斜率	-	-	10	-	pm/v	调谐斜率可定制
隔离度	ISO	40	-	-	dB		
偏振消光比	PER	20	-	-	dB	保偏耦合慢轴对准 (PMF)	
工作电压	Vcc	5	-	5.5	V		
功耗	-	-	-	3	W		
电接口	-	DB9 母头			-		

工作条件

编号	参数	指标要求	单位	备注
1	工作电压	5.5	v	
2	工作温度	0 ~ +60	°C	
3	工作湿度	0~90	%RH	无结露
4	存储温度	-40 ~ +85	°C	

模块尺寸



电引脚定义

引脚编号	1	2	3	4	5	6	7	8	9
引脚定义	Vcc	NA	NA	Modulation	GND	NA	NA	NA	EN

注：NA 的引脚使用时悬空；

EN：使能端，高电平（3~5v）模块关，低电平（0~1v）模块开；