

气体检测专用气室

气体传感器专用气室系列产品，是我公司独立开发的一款气体检测专用气室。内部采用光路级联结构，实现长光程低损耗光路。气室实现光纤进光纤出结构，同时包含进气口和出气口，接口类型均采用行业标准，非常适合气体检测设备集成应用。根据客户的需求，气室内部物理光程可以灵活调整。

产品特点

- 光路级联结构
- 光束独立传输、无干涉
- 插入损耗低
- 光纤进出结构
- 标准气阀接口
- 尺寸小

主要应用

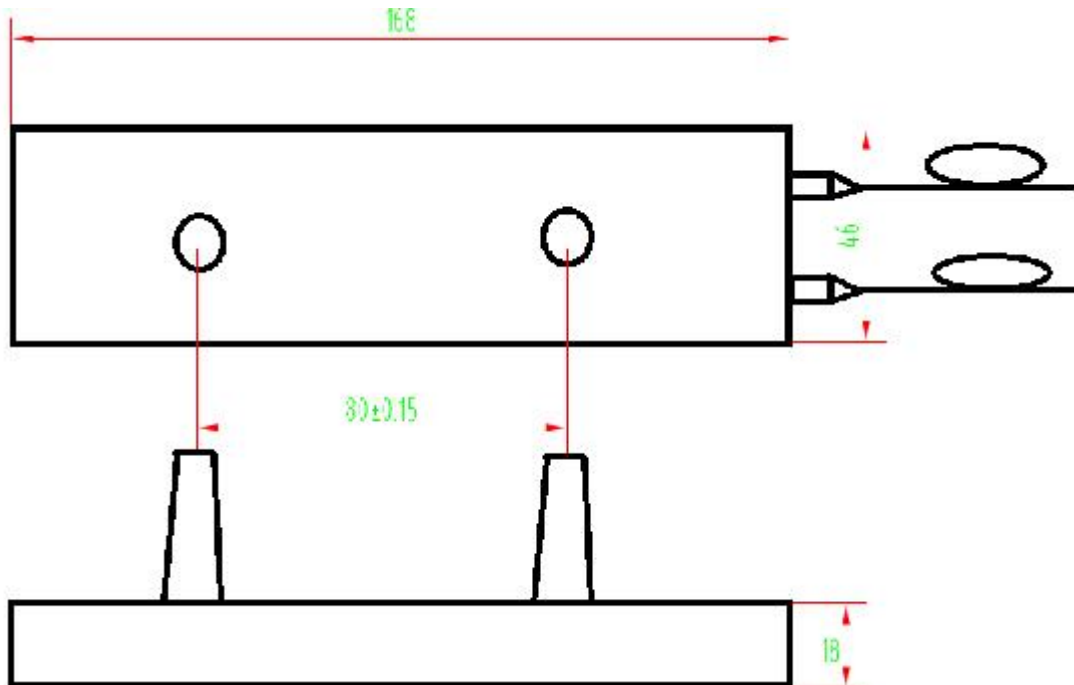
- 气体传感器
- 检测设备
- 实验室气体检测



性能参数

参数	符号	单位	最小	典型	最大	备注
工作波长范围	λ	nm	1100		1700	
物理光程	D	mm	100		1000	根据客户定制，以 100mm 为单位
插入损耗	IL	dB	0.3		0.6	D=100mm, $\lambda_c=1550\text{nm}$
温度相关损耗	TDL	dB	0.1		0.5	环境温度 T@0~60°C
工作温度范围	To	°C	-40		70	
存储温度范围	Ts	°C	-50		85	
尺寸		mm	46 X 168 X 18			根据光程不同，尺寸不同
光纤类型	/		Smf-28e			

气室尺寸图



TEL: 0816-2861531

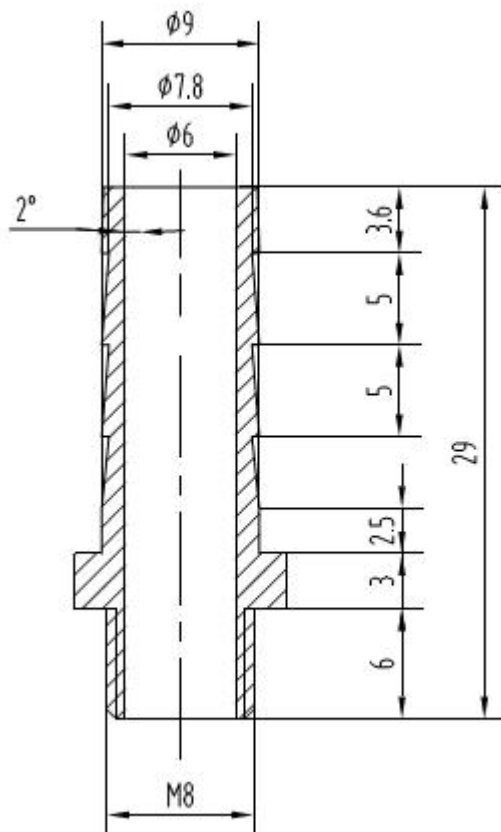
FAX: 0816-2861526

WEB: <http://www.sctgg.com/>

E-Mail: sales@sctgg.com

ADD: 26# North of Mianzhou road, Mianyang, Sichuan Province, China

气阀接口尺寸:



订货信息: GC-XXXX-XXX

产品名称	光程长度	尾纤类型	尾纤长度	连接头类型
气体检测专用气室	0100=100mm	1=900um 套管	0=0.8米	0=FC/UPC
	0200=200mm		1=1米	1=FC/APC
	0300=300mm			9=不带头
	1000=1000mm			

TEL: 0816-2861531

FAX: 0816-2861526

WEB: <http://www.sctgg.com/>

E-Mail: sales@sctgg.com

ADD: 26# North of Mianzhou road, Mianyang, Sichuan Province, China